



### Установка

Тросовый подвес.

### Конструкция

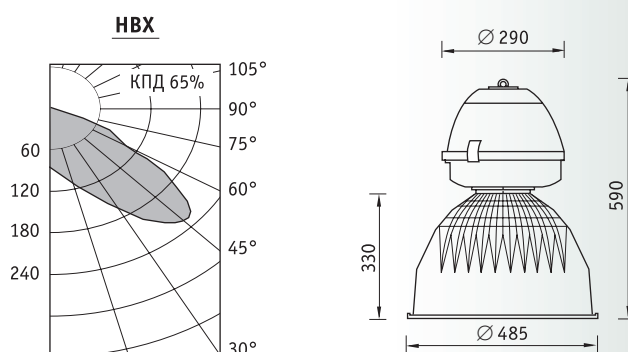
Полимерный корпус черного цвета с зажимным гермовводом. Внутри корпуса на металлической панели установлена пускорегулирующая аппаратура. Возможно безопасное изменение светового центра путем перемещения лампы вместе с патроном по вертикали.

### Оптическая часть

Анодированный алюминиевый фасетчатый отражатель может комплектоваться термостойким стеклом. Стекло крепится специальными клипсами. Масса стекла — 2,4 кг.



Автосалон Opel (Санкт-Петербург)



Номинальные рабочие токи ламп МГЛ указаны на стр. 431

- М — ртутная лампа типа ДРЛ
- Н — металлогалогенная лампа типа ДРИ
- С — натриевая лампа типа ДНаТ



Светильники могут комплектоваться защитной решеткой. Код заказа защитной решетки — 2311000120.

Артикул	Мощность, Вт	Масса, кг	Код светильника		cos φ
			Без стекла IP23	Со стеклом IP65	
HBX 250 M	1x250	9,0	1321000010	1321000020	≥ 0,85
HBX 400 M	1x400	10,6	1321000070	1321000080	≥ 0,85
HBX 250*	1x250	9,0	1321000030	1321000040	≥ 0,85
HBX 400 H	1x400	10,6	1321000050	1321000060	≥ 0,85
HBX 400 S	1x400	10,6	1321000090	1321000100	≥ 0,85

\* в светильнике могут быть применены лампы МГЛ или ДНаТ 250 Вт