



**Установка**

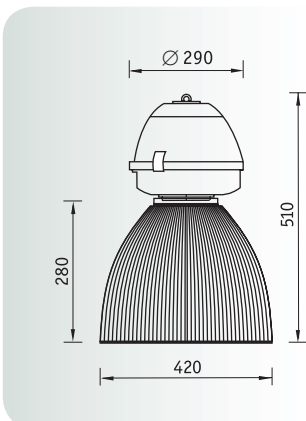
Тросовый подвес.

**Конструкция**

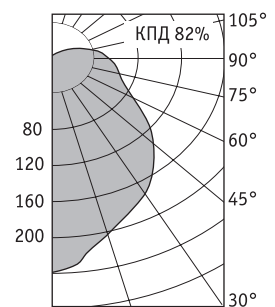
Полимерный корпус черного цвета с зажимным гермовводом. Внутри корпуса на металлической панели установлена пускорегулирующая аппаратура. Возможно безопасное изменение светового центра путем перемещения лампы вместе с патроном по вертикали.

**Оптическая часть**

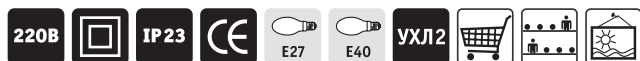
Рассеиватель из ПММА.



**НВР 250Н**



Номинальные рабочие токи ламп МГЛ указаны на стр. 431  
 ртутная лампа типа ДРЛ — М  
 металлогалогенная лампа типа ДРИ — Н



Артикул	Мощность, Вт	Масса, кг	Код светильника	cos φ
<b>НВР 125М**</b>	1x125	6,0	<b>1317000010</b>	≥ 0,85
<b>НВР 250*</b>	1x250	8,0	<b>1317000040</b>	≥ 0,85
<b>НВР 150Н**</b>	1x150	7,0	<b>1317000020</b>	≥ 0,85

\* в светильнике могут быть применены лампы ДНаТ 250 Вт  
 \*\* под заказ светильники могут быть укомплектованы цоколем Е40